



More information on the website  
[radwag.com/es/info,w1,3P2](http://radwag.com/es/info,w1,3P2)

# Balanza de precisión PM 10.4Y



## Funciones



Autotest



Dosing



Percent Weighing



Parts counting



Formulation



Newton unit measurement



Statistics



Checkweighing



IR sensors



GLP Procedures



Animal weighing



Density determination



Differential weighing



Statistical Quality Control

## Datos técnicos

### Metrological parameters

Maxima capacidad	10 kg
Minima capacidad	0,5 g
Precarga	1 kg
Legibilidad [d]	0,01 g
Rango de tara	-10 kg
División de legalización [e]	0,1 g

<b>Metrological parameters</b>	
Pesada mínima usp	8,2 g
Pesada mínima	0,82 g
Repetibilidad (Max)	0,01 g
Repetibilidad (5% Max)	0,004 g
Linealidad	±0,03 g
Tiempo de estabilización	3 s
Calibración	interna (automatica)
Clase OIML	II
<b>Physical parameters</b>	
Sistema de nivelación	semiautomático - LevelSENSING
Pantalla	5,7" resistivo color touchscreen
Dimensión de platillo	200×185 mm
Dimensiones de embalaje	520×520×280 mm
Masa neto	10 kg
Masa bruto	12,2 kg
Grado de protección	IP 43
<b>Communication interface</b>	
Conectividad	2×RS232, 2×USB-A, Ethernet, 4 IN / 4 OUT (digitales), Wi-Fi
<b>Electrical parameters</b>	
Alimentación	100 ÷ 240 V AC 50/60 Hz
Consumo máximo de potencia	0,5 A
<b>Environmental conditions</b>	
Temperatura de trabajo	+10 ÷ +40 °C

La repetibilidad se expresa como una desviación estándar de 10 posiciones de carga.

El tiempo de estabilización depende de las condiciones externas y la dinámica de colocar los pesos en el platillo; especificado para el perfil FAST.

\* Wi-Fi® is a registered trademark of Wi-Fi® Alliance.



## Accesorios

Impresoras de recibos  
Mesas antivibratil de granito  
Escáner de códigos de barra  
Impresoras de etiquetas  
Adaptadores de corriente  
Concentradores USB  
Protecciones de seguridad

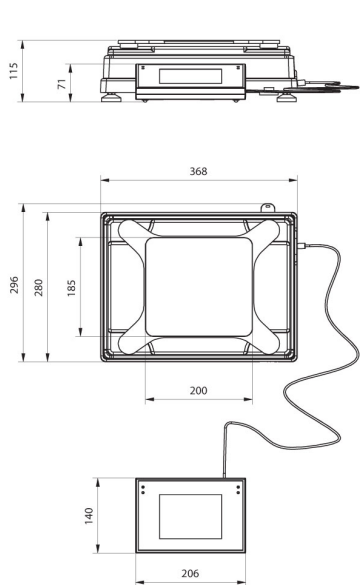
Mesas antivibratil para balanzas de laboratorio  
Salidas del bucle de corriente AP2-1  
Cables RS 232, RS 485  
Convertidor RS 232 a USB  
Pantallas  
Cables RS 232 (Bascula a Impresora EPSON)

## Programas

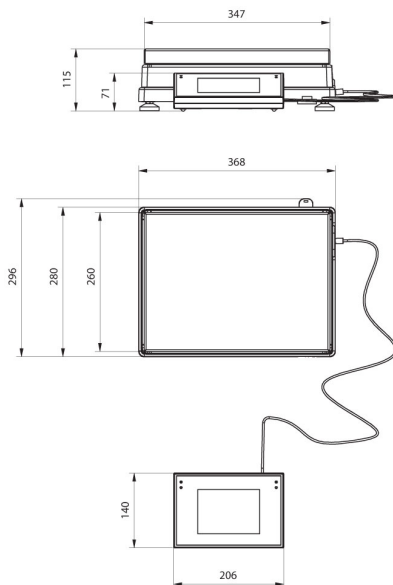
RAD KEY  
Controlador LabVIEW "Radwag Balances & Scales"  
RADWAG Connect

Audit Trail Reader  
E2R System  
Editor de Etiquetas R02

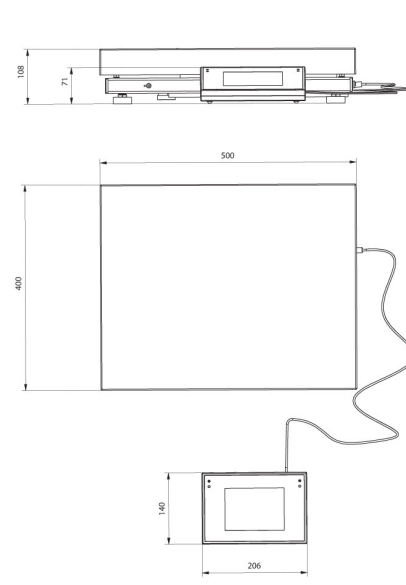
## Dimensiones de aparato



PM 4Y, d = 0.01 mg



PM 4Y, d = 0.1 mg



PM 4Y: d = 0.5 g, d = 1 g