
















More information on the website  
[radwag.com/es/info,w1,HRY](http://radwag.com/es/info,w1,HRY)

## Balanza de precisión PS 0.6.R2



### Funciones

-  Autotest
-  Dosing
-  Percent Weighing
-  Totalizing
-  Parts counting
-  Peak hold
-  Newton unit measurement
-  Statistics
-  Checkweighing
-  Under-pan weighing
-  GLP Procedures
-  Animal weighing
-  Density determination

### Datos técnicos

Metrological parameters	
Maxima capacidad	600 g
Minima capacidad	500 mg
Legibilidad [d]	0,01 g
Rango de tara	-600 g
División de legalización [e]	0,01 g
Repetibilidad (Max)	0,01 g

<b>Metrological parameters</b>	
Repetibilidad (5% Max)	0,005 g
Linealidad	±0,02 g
Tiempo de estabilización	1,5 s
Calibración	interna (automatica)
Clase OIML	II
<b>Physical parameters</b>	
Sistema de nivelación	manual
Pantalla	LCD (con retroiluminación)
Dimensión de platillo	195×195 mm
Dimensiones de embalaje	470×380×336 mm
Masa neto	3,9 kg
Masa bruto	5,5 kg
Grado de protección	IP 43
<b>Communication interface</b>	
Conectividad	2×RS232 <sup>1</sup> , USB-A, USB-B, Wi-Fi (Opcional)
<b>Electrical parameters</b>	
Alimentación	100 ÷ 240 V AC 50/60 Hz
<b>Environmental conditions</b>	
Temperatura de trabajo	+10 ÷ +40 °C

La repetibilidad se expresa como una desviación estándar de 10 posiciones de carga.

El tiempo de estabilización depende de las condiciones externas y la dinámica de colocar los pesos en el platillo; especificado para el perfil FAST.

<sup>1</sup> Los lectores de códigos de barras disponibles como accesorio cooperan con la balanza utilizando solo la interfaz RS232.

\* Wi-Fi® is a registered trademark of Wi-Fi® Alliance.



## Accesorios

Maletas para Básculas  
Impresoras de recibos  
Escáner de códigos de barra  
Cables de corriente desde mechero de automóvil  
Adaptadores de corriente  
Cable USB (Bascula a Impresora)  
KIT para determinar la densidad

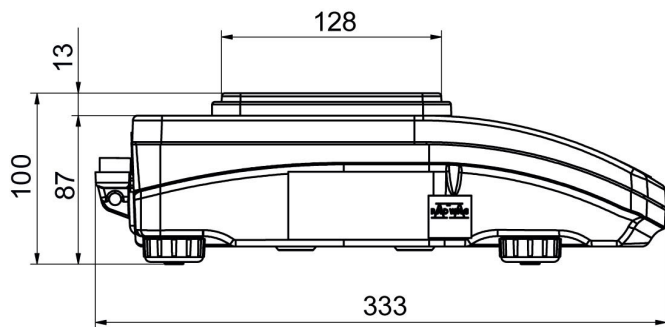
Pantallas  
Salidas del bucle de corriente AP2-1  
RPANEL BOX  
Cables RS 232, RS 485  
Protecciones de seguridad  
Juego para el pesaje de las cargas bajo la balanza  
Cables RS 232 (Bascula a Impresora EPSON)

## Programas

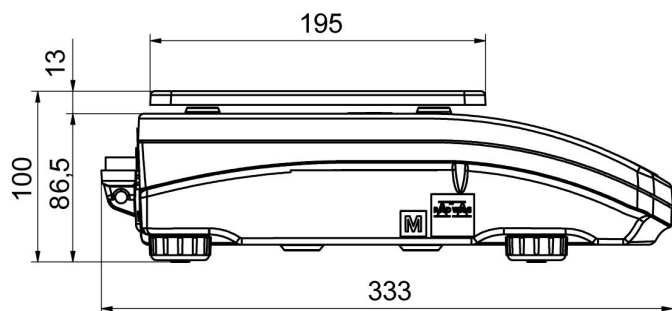
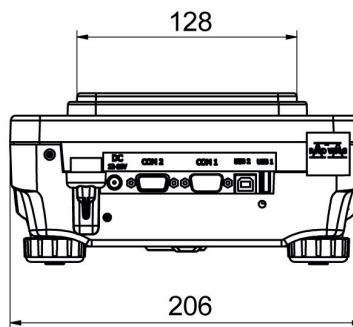
RAD KEY  
R Panel  
Alibi Reader  
RADWAG Development Studio  
R.Barcode

Controlador LabVIEW "Radwag Balances & Scales"  
RADWAG Connect  
R-LAB  
E2R System

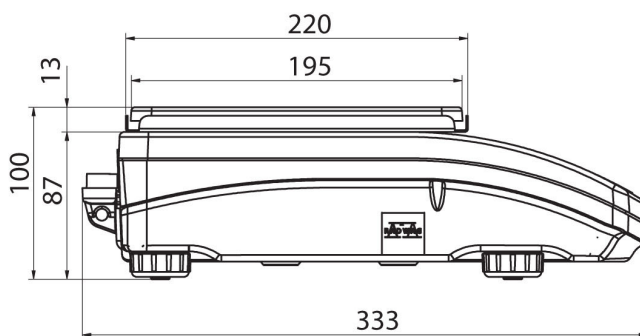
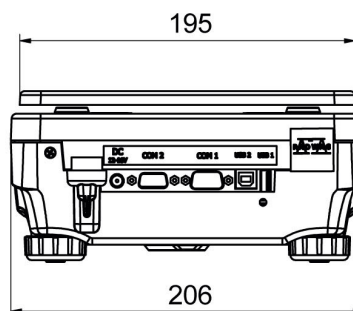
# Dimensiones de aparato



PS R, d = 1mg



PS R, d = 10 mg



PS R.M, d = 10 mg

